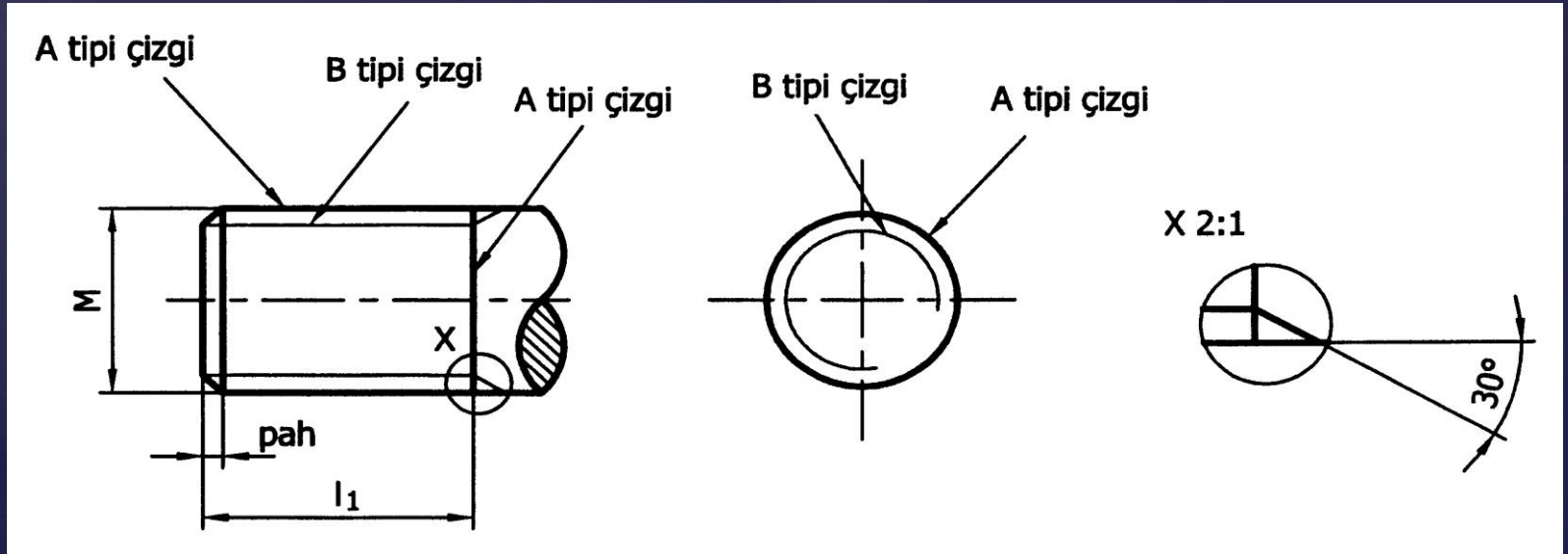


Vidaların Çizimi

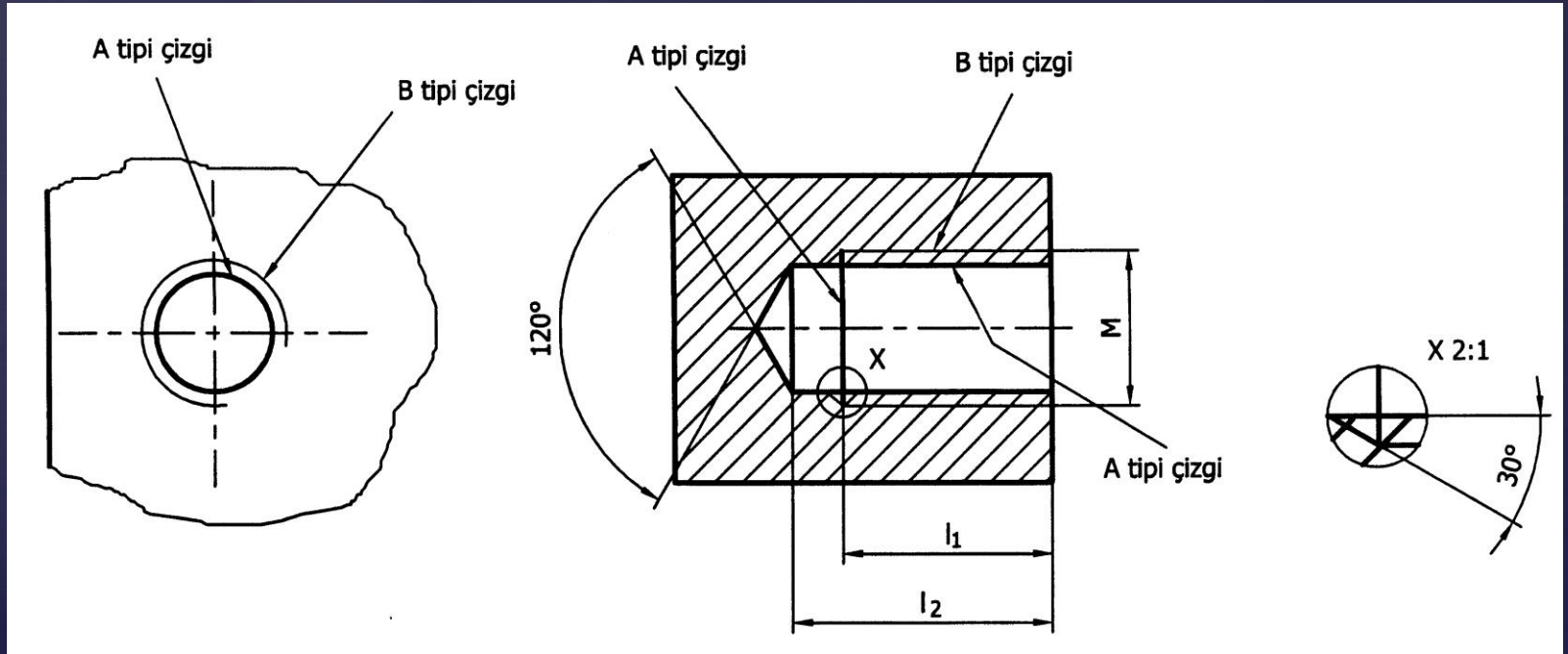
Dış vida çizimi

Dış vidanın dış üstünden geçen çizgiler A tipi kalın sürekli çizgi ile temsil edilir. Vidanın dış dibinden geçen çizgiler ise B tipi ince sürekli çizgi ile çizilir. Vidaların dış dibi çizgisi üstten görünüşte $\frac{1}{4}$ çember kopartılarak çizilir



İç vida çizimi

İç vidanın dış üstünden geçen çizgiler, kesit görünüşte görünen çizgilerdir ve A tipi kalın sürekli çizgiyle, vidanın dış dibinden geçen çizgiler ise B tipi ince sürekli çizgi ile çizilir. Vidaların dış dibi çizgisi üstten görünüşte $\frac{1}{4}$ çember kopartılarak çizilir



İç vidaların çizimi

